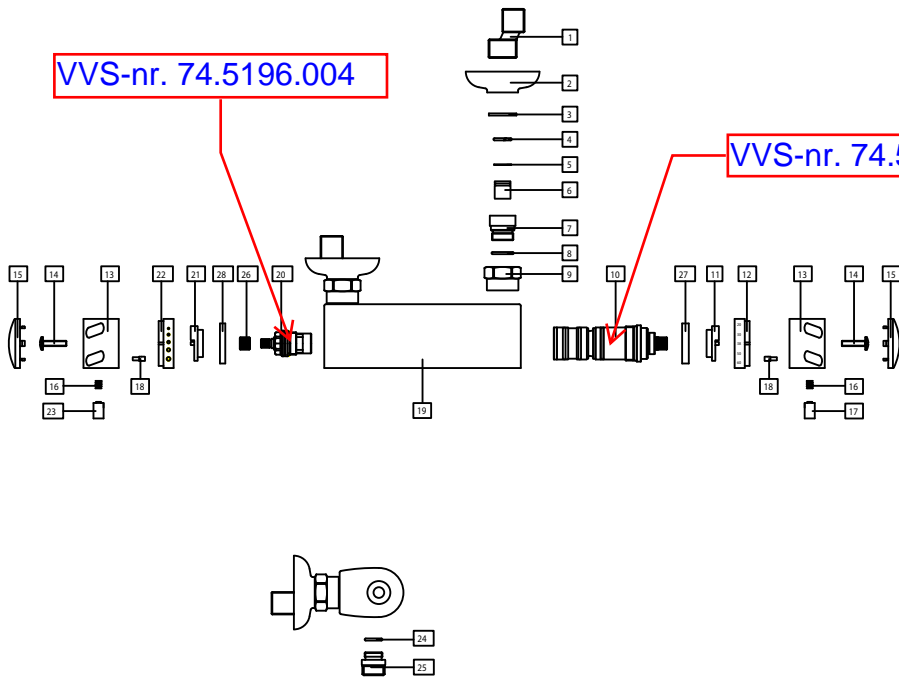



VVS-nr. 74.5196.004

VVS-nr. 74.5126.912



POSIZ.	DENOMINAZIONE DEL PARTICOLARE	N° DISEGNO
28	Anello di rinforzo maniglia term. parte vitone	30047/---
27	Anello di rinforzo maniglia term. regolazione temperatura	30046/---
26	Inserito brocciato	12007/T--
25	Niplex per attacco flex	30027/---
24	O.R. per niplex	01335/---
23	Pulsante per maniglia	30023/---
22	Ghiera graduata flusso acqua	30022/2--
21	Insero per fermo vitone	30028/---
20	Vitone 1/2" GAS 1/2 giro disco ceramico	00200/10-
19	Corpo doccia esterno termostatico	30130/---
18	Perno per pulsante	30025/---
17	Pulsante per maniglia	30023/---
16	Molla	30024/---
15	Placchetta	30017/---
14	Vite per maniglia	00752/---
13	Corpo maniglia	30015/---
12	Ghiera graduata temperatura	30022/---
11	Insero per fermo 38°C	30026/---
10	Cartuccia termostatica completa	00201/5--
9	Calotta per sede	30010/---
8	O.R. 17.17 x 1.78	01316/---
7	Sede	30011/---
6	Valvolina di non ritorno	30016/---
5	Rete inox	30012/---
4	Sege	30013/---
3	Guarnizione in fibra	01102/---
2	Rosone per eccentrico	10034/---
1	Gambo eccentrico	10035/---
POSIZ.	DENOMINAZIONE DEL PARTICOLARE	N° DISEGNO
MISCELATORE TERMOSTATICO ESTERNO PER DOCCIA		30130/TN
		DATA: 12.11.96 AUTORE: S. A.

Questo disegno è proprietà esclusiva della CNCE NOBILI S.p.A. È vietata espressamente la ristampa o l'uso non autorizzato senza permesso scritto dalla CNCE NOBILI S.p.A.